



Touchscreen display

Veiligheid en Aanbevelingen

English

Deutsch

Nederlands

Français

Español

Inhoudsopgave

01 BELANGRIJKE INFORMATIE	3
1.1 GEBRUIK	3
1.2 UITZONDERINGEN	4
02 VEILIGHEIDSINSTRUCTIES	4
2.1 VOORZORGSMaatregelen	4
2.2 INSTRUCTIES VOOR DRAGEN EN VERPLAATSEN	5
2.3 INSTALLATIE	5
2.4 VEILIGHEIDSMaatregelen VOOR WANDBEVESTIGING	6
2.5 AANBEVOLEN GEBRUIK	7
2.6 REINIGEN	8

BELANGRIJKE INFORMATIE

1. BELANGRIJKE INFORMATIE



WAARSCHUWING:

OM HET RISICO VAN BRAND OF EEN ELEKTRISCHE SCHOK TE BEPERKEN, DIT APPARAAT NOOIT AAN REGEN OF VOCHT BLOOTSTELLEN. DE GEPOLARISEERDE STEKKER VAN DIT APPARAAT NOOIT MET EEN VERLENGKABEL OF ANDERE STOPCONTACTEN GEBRUIKEN, TENZIJ DE PINNEN DAAR VOLLEDIG IN KUNNEN WORDEN GESTOKEN. DE BEHUIZING NIET OPENMAKEN. DEZE BEVAT HOOGSPANNINGSCOMPONENTEN.



LET OP:

OM HET RISICO VAN EEN ELEKTRISCHE SCHOK TE BEPERKEN, ALTIJD DE STEKKER UIT HET STOPCONTACT HALEN. OM DE ELEKTRISCHE VOEDING VOLLEDIG AF TE SLUITEN, DE STEKKER VAN DE VOEDINGSKABEL UIT HET STOPCONTACT HALEN. DE DEKPLAAT (OF ACHTERKANT) NIET VERWIJDEREN. DIT APPARAAT BEVAT GEEN ONDERDELEN DIE DOOR DE GEBRUIKER GEREpareERD KUNNEN WORDEN. HET MAG UITSLUITEND DOOR EEN BEVOEGD PERSOON WORDEN ONDERHOUDEN.



WAARSCHUWING:

VOOR VERDERE VEILIGHEID MOETEN APPARATEN VAN KLASSE I-CONSTRUCTIE WORDEN AANGESLOTEN OP EEN STOPCONTACT MET EEN BESCHERMENDE AARDINGSAANSLUITING.



WAARSCHUWING:

DIT IS EEN KLASSE A PRODUCT BEDOELD VOOR GEBRUIK IN PROFESSIONELE OMGEVINGEN. - DIT PRODUCT MAG NIET IN WOONGEBIEDEN WORDEN GEBRUIKT.

1.1. GEBRUIK

- Vervoer het product altijd rechtop staand en in geschikte verpakking. Leg het e-screen nooit horizontaal neer. Behandel het product met zorg!
- Zend nooit een stilstand (niet-bewegend) beeld naar het e-screen; het beeld kan dan inbranden of permanent op het scherm blijven staan.
- Dergelijke permanent ingebrande beelden worden niet door de garantie gedekt.
- Verander het beeld op het e-screen regelmatig. Om beeldenbranding te voorkomen, is het raadzaam om het e-screen na 16 uur gebruik binnen een periode van 24 uur minstens 6 uur uit te laten staan

VEILIGHEIDSINSTRUCTIES

1.2. UITZONDERINGEN

- De garantie op dit product is niet van toepassing op schade veroorzaakt door natuurrampen (zoals een aardbeving, bliksem enz.), brand, handelingen door derden, ongelukken, opzettelijk misbruik of verkeerd gebruik door de eigenaar, of gebruik in andere ongeschikte omstandigheden.
- De garantie op dit product is niet van toepassing op incidentele schade (zoals winstderving of onderbreking van bedrijfsactiviteiten, wijzigen of wissen van vastgelegde gegevens enz.) veroorzaakt door het gebruik van dit product of veroorzaakt omdat dit product niet gebruikt kon worden.
- De garantie op dit product is niet van toepassing op schade veroorzaakt door onjuiste bediening of het niet volgen van de instructies in deze handleiding.
- De garantie op dit product is niet van toepassing op schade veroorzaakt door misbruik of storingen door gebruik van dit product met de aangesloten apparatuur of software.
- De garantie op dit product is niet van toepassing op schade veroorzaakt door het niet opvolgen van de installatie-instructies.
- De garantie op dit product is niet van toepassing op schade veroorzaakt door onjuiste installatie.
- De garantie op dit product is niet van toepassing op schade veroorzaakt door demontage, aanpassingen of reparaties door onbevoegde reparatiecentra of personen.

2. VEILIGHEIDSINSTRUCTIES

Lees deze gebruikershandleiding goed door voordat u de e-Screen gaat gebruiken; zo helpt u om schade aan uw eigendommen en die van anderen te voorkomen en blijft uw persoonlijke veiligheid en die van anderen gewaarborgd.

- Lees alle instructies en veiligheidswaarschuwingen in deze handleiding en volg deze op.
- Volg de in deze handleiding opgenomen instructies voor installatie en afstelling, en schakel gediplomeerde reparateurs in voor onderhoudswerkzaamheden.

2.1. VOORZORGSMATREGELEN

Haal de stekker onmiddellijk uit het stopcontact als er rook of een vreemde geur uit het e-Screen komt.

Doet u dat niet, dan kan dit brand of een elektrische schok veroorzaken. Neem voor een inspectie contact op met uw dealer.

Als het e-Screen is ingeschakeld maar er geen beeld verschijnt, haal dan onmiddellijk de stekker uit het stopcontact.

Doet u dat niet, dan kan dit brand of een elektrische schok veroorzaken. Neem voor een inspectie contact op met uw dealer.

Haal de stekker onmiddellijk uit het stopcontact als er water op het scherm is gemorst of als er iets in het e-Screen is gevallen.

Doet u dat niet, dan kan dit brand of een elektrische schok veroorzaken. Neem voor een inspectie contact op met uw dealer.

Haal de stekker onmiddellijk uit het stopcontact als het e-Screen is gevallen of als de behuizing is beschadigd.

Doet u dat niet, dan kan dit brand of een elektrische schok veroorzaken. Neem voor een inspectie contact op met uw dealer.

Als de voedingskabel of stekker is beschadigd of heet wordt, zet de netschakelaar van het scherm dan uit. Laat de stekker afkoelen en verwijder deze uit het apparaat.

Als u het e-Screen met een beschadigd snoer of hete stekker blijft gebruiken, kan dit brand of een elektrische schok veroorzaken. Neem voor een vervanging contact op met uw dealer.

VEILIGHEIDSINSTRUCTIES

2.2. INSTRUCTIES VOOR DRAGEN EN VERPLAATSEN

Het product verplaatsen:

Het product dient door ten minste vier mensen gedragen te worden. Als u probeert het alleen te verplaatsen, kan het scherm vallen en/of ernstig letsel veroorzaken. Als u het product in de transportdoos verplaatst, dient u de doos aan de witte handgrepen op te tillen.



Het product dragen:

Dit product is zwaar. Volg de juiste heftechnieken, zoals hieronder afgebeeld. Zo voorkomt u letsel.



2.3. INSTALLATIE

Niet installeren in een omgeving met een hoge temperatuur. Als het e-screen in hoge temperaturen of direct zonlicht wordt gebruikt, kunnen onderdelen of de behuizing vervormen of beschadigd worden, wat oververhitting of een elektrische schok kan veroorzaken.

Niet installeren in een omgeving met hoge luchtvochtigheid. Dit kan oververhitting of een elektrische schok veroorzaken.

Niet installeren in de buurt van warmtebronnen zoals radiatoren, heteluchtroosters, kachels of andere apparaten die warmte produceren. Dit kan brand of een elektrische schok veroorzaken.

Het elektrische vermogen van stopcontacten en kabels nooit overschrijden. Geen verlengsnoer gebruiken, dit kan brand of een elektrische schok veroorzaken.

De stekker nooit in een stopcontact met een spanning anders dan 100~240 VAC steken. Dit kan brand of een elektrische schok veroorzaken.

- Nooit beschadigde stekkers of ondeugdelijke contacten gebruiken.

- Nooit een ongeschikte stekker gebruiken. Dit kan brand of een elektrische schok veroorzaken.

Het e-screen niet op een instabiele plank of een ander instabiel oppervlak neerzetten. Het kan dan omvallen en letsel veroorzaken. Plaats het apparaat uitsluitend op een horizontaal, stabiel en vlak oppervlak.

Nooit voorwerpen op het e-screen neerzetten.

- Als het e-screen wordt afgedekt of als de ventilatieopeningen zijn geblokkeerd, kan het oververhit raken en brand veroorzaken.

- Als er metaal of vloeistoffen in het e-screen terechtkomen, kan dit tot brand of een elektrische schok leiden.

- Plaats geen zware voorwerpen op het scherm; deze kunnen vallen en letsel veroorzaken.

- Zorg altijd voor een afstand van minstens 10 cm tussen het e-screen, de en/of andere voorwerpen, zodat er voldoende ventilatie is.

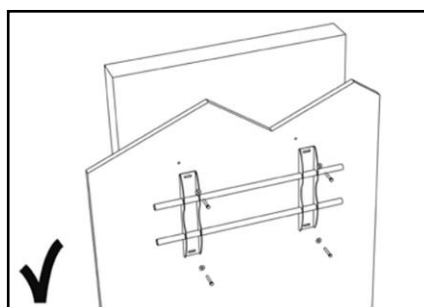
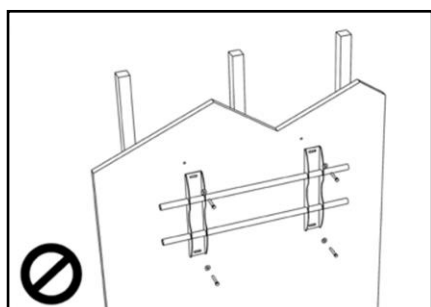
VEILIGHEIDSINSTRUCTIES

Het e-Screen nooit verplaatsen als dit nog aan de voedingskabel en AV-kabels is gekoppeld.

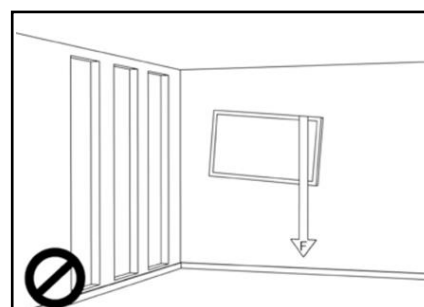
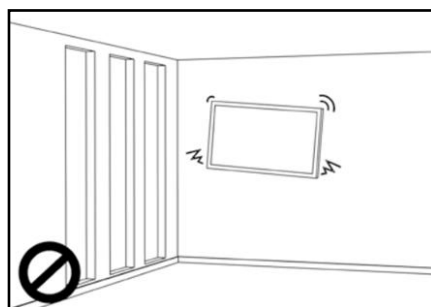
- Verwijder de stekker uit het stopcontact en verwijder alle overige kabels voordat u het e-Screen wilt verplaatsen.
- Er zijn minstens 4 mensen nodig om het e-Screen uit te pakken of te dragen. Zorg ervoor dat het scherm altijd rechtop wordt gedragen.
- Vervoer het e-Screen rechtop. Leg het niet met het scherm naar boven of beneden gericht neer.
- Ga altijd voorzichtig om met het e-Screen. Laat het niet vallen.

2.4. VEILIGHEIDSMATREGELEN VOOR WANDBEVESTIGING

1. Bevestig de beugel stevig aan een degelijke wand of pilaar. Het scherm is zwaar en zou anders kunnen vallen.

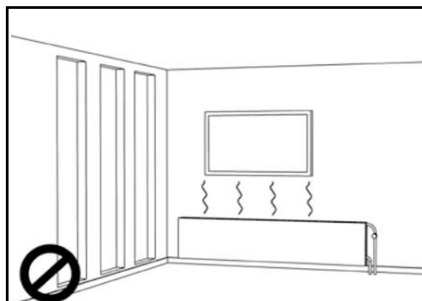
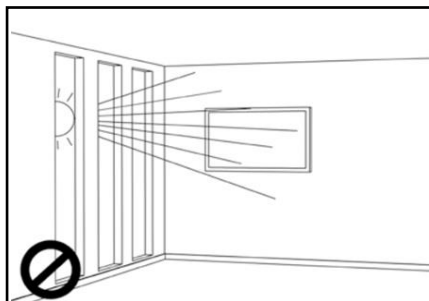


2. Na installatie niet hard aan het scherm trekken en dit niet schudden.

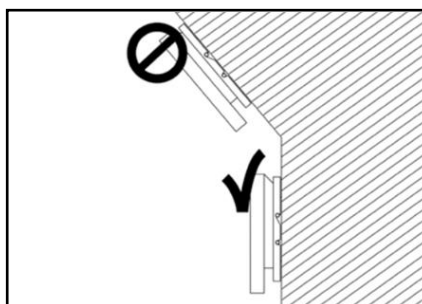
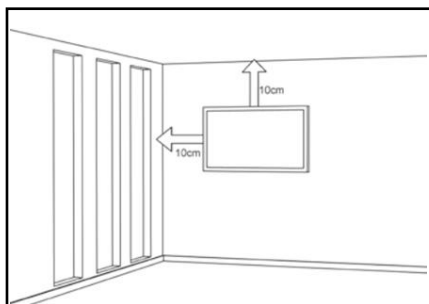


VEILIGHEIDSINSTRUCTIES

3. Monteer de schermen niet in direct zonlicht of in warme of vochtige omgevingen.



4. Monteer de beugel op een afstand van meer dan 10 cm vanaf de zijkant van de wand; uitsluitend verticaal (niet schuin) installeren.



2.5. AANBEVOLEN GEBRUIK

Mocht u tijdens de installatie problemen ervaren, neem dan contact op met uw leverancier voor assistentie. Nooit proberen om het e-screen zelf te repareren of open te maken. Als u dat toch doet, kan dit brand of een elektrische schok veroorzaken. Neem voor een inspectie contact op met uw dealer.

Bescherm de voedingskabel en gebruik deze altijd op juiste wijze.

- Zorg dat de voedingskabel en/of de stekker nooit tussen harde oppervlakken bekneld raken.
- Trap niet op de voedingskabel en/of de stekker.
- Sluit de voedingskabel eerst op het scherm aan en steek pas dan de stekker in het stopcontact.
- Het gebruik van een niet-originele voedingskabel kan schade aan het scherm, brand of elektrische schokken veroorzaken.

Gebruik van verlengsnoeren (niet aanbevolen)

Als er een verlengsnoer moet worden gebruikt, controleer dan dat het spanningsbereik groter is dan het maximale stroomverbruik van het scherm. Als het spanningsbereik kleiner is dan dat van het scherm, zal het verlengsnoer oververhitten.

Gebruik het scherm niet tijdens onweersbuien.

Verwijder de stekker uit het stopcontact.

VEILIGHEIDSINSTRUCTIES

Nooit vloeistof op het e-screen gebruiken.

- Als er vloeistof op het e-screen is geknoeid, vraag dan een gediplomeerde reparateur om het product te controleren.
- Als er vloeistof op het scherm terecht is gekomen, reinig dit dan onmiddellijk met een zachte, droge doek.
- Gebruik nooit chemicaliën op het e-screen.
- Als er metaal of vloeistoffen in het e-screen terechtkomen, kan dit tot brand of een elektrische schok leiden

De stekker nooit met natte handen installeren of verwijderen. Dit kan een elektrische schok veroorzaken.

Het e-screen van de elektrische voeding loskoppelen als het langere tijd niet gebruikt zal worden. Anders kunnen de elektrische onderdelen voortijdig verslijten of kan er brand ontstaan.

Ga zorgvuldig met het e-screen om en voorkom beschadiging van het glas.

- Als het glas van het e-screen is gebroken, kan er vloeistof ontsnappen. Raak deze vloeistof niet aan.
- Als deze vloeistoffen in contact komen met huid of ogen, was het dan meteen weg met schoon water en neem contact op met een medisch professional.

Voorzorgsmaatregelen m.b.t. de batterijen van de afstandsbediening

- Gebruik alleen goedgekeurde AAA batterijen.
- Plaats de batterijen op juiste wijze tegen de polen, zoals aangegeven door de + en de -.
- Batterijen niet opnieuw opladen, verhitten, uit elkaar halen, kortsluiten of in vuur werpen.
- Nooit een combinatie van oude en nieuwe batterijen gebruiken.
- Nooit een combinatie van verschillende batterijtypen gebruiken (gebruik alleen het aanbevolen type).

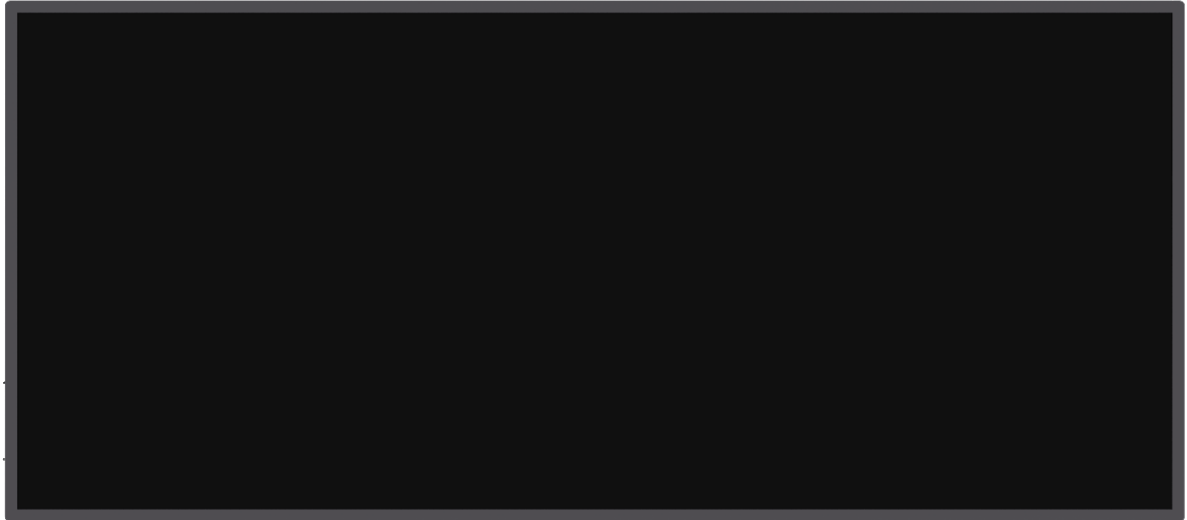
2.6. REINIGEN

Haal de stekker uit het stopcontact alvorens het product te reinigen.

Doet u dat niet, dan kan dit een elektrische schok of schade veroorzaken.

Het oppervlak van het e-screen reinigen

- Wanneer het oppervlak van het e-screen vuil is, kunt u dit met een zachte, schone doek lichtjes afvegen.
- Als het oppervlak wat grondiger gereinigd moet worden, kunt u de doek iets bevochtigen.
- Voorkom dat er vloeistof in het e-screen terechtkomt; dit kan een elektrische schok of schade veroorzaken.
- Reinig het e-screen niet met alcohol, oplosmiddelen of ammoniak; dit kan het scherm beschadigen.



Touchscreen display

Productinhoud & Werking

English

Deutsch

Nederlands

Français

Español

INHOUDSOPGAVE

01 INHOUD VAN HET PAKKET/INSTALLATIE	11
1.1 UITPAKKEN	11
1.2 INBEGREPEN ACCESSOIRES	11
02 INSTALLATIE	11
2.1 MILIEUVOORWAARDEN	11
2.2 ALGEMEEN OVERZICHT VAN HET SCHERM	12
2.3 INFORMATIE OVER DE INGANGS/UITGANGSCONNECTOR	13
2.4 AFSTANDBEDIENING	13
2.4.1 DE BATTERIJ VAN DE AFSTANDBEDIENING VERVANGEN	14
03 AAN- EN UITZETTEN VAN HET DISPLAY	14
3.1 BASISBEDIENING SCHERM	15
3.2 INSTELLINGEN MENU	15
04 PROBLEEMOPLOSSING	16
05 GARANTIE	17

INHOUD VAN HET PAKKET / INSTALLATIE

1. INHOUD VAN HET PAKKET

1.1. UITPAKKEN

- De Touch Monitor wordt verpakt met kussens om het product tijdens de verzending te beschermen.
- Maak voor het uitpakken een stabiele, vlakke en schone ondergrond klaar in de buurt van een stopcontact.
- Stap 1: Plaats de doos in een rechtopstaande stabiele positie.
- Stap 2: Verwijder de witte handgrepen en knip de band af.
- Stap 3: Til het bovenste deel van de doos gladjes op, zodat de inhoud van de touchmonitor zichtbaar wordt.
- Stap 4: Verwijder het bovenste kussen en neem de accessoires eruit.
- Stap 5: Steek de zak omhoog en knip voorzichtig de bovenste laag door om de touchmonitorzak te ontsluiten.
- Stap 6: Maak uw scherm klaar voor installatie en haal het uit de doos door het op te tillen.

1.2. INBEGREPEN ACCESSOIRES.

ITEMS
Netsnoer 1,8m
Afstandsbediening
Passieve stylus x2
Muurbevestiging x1

2. INSTALLATIE

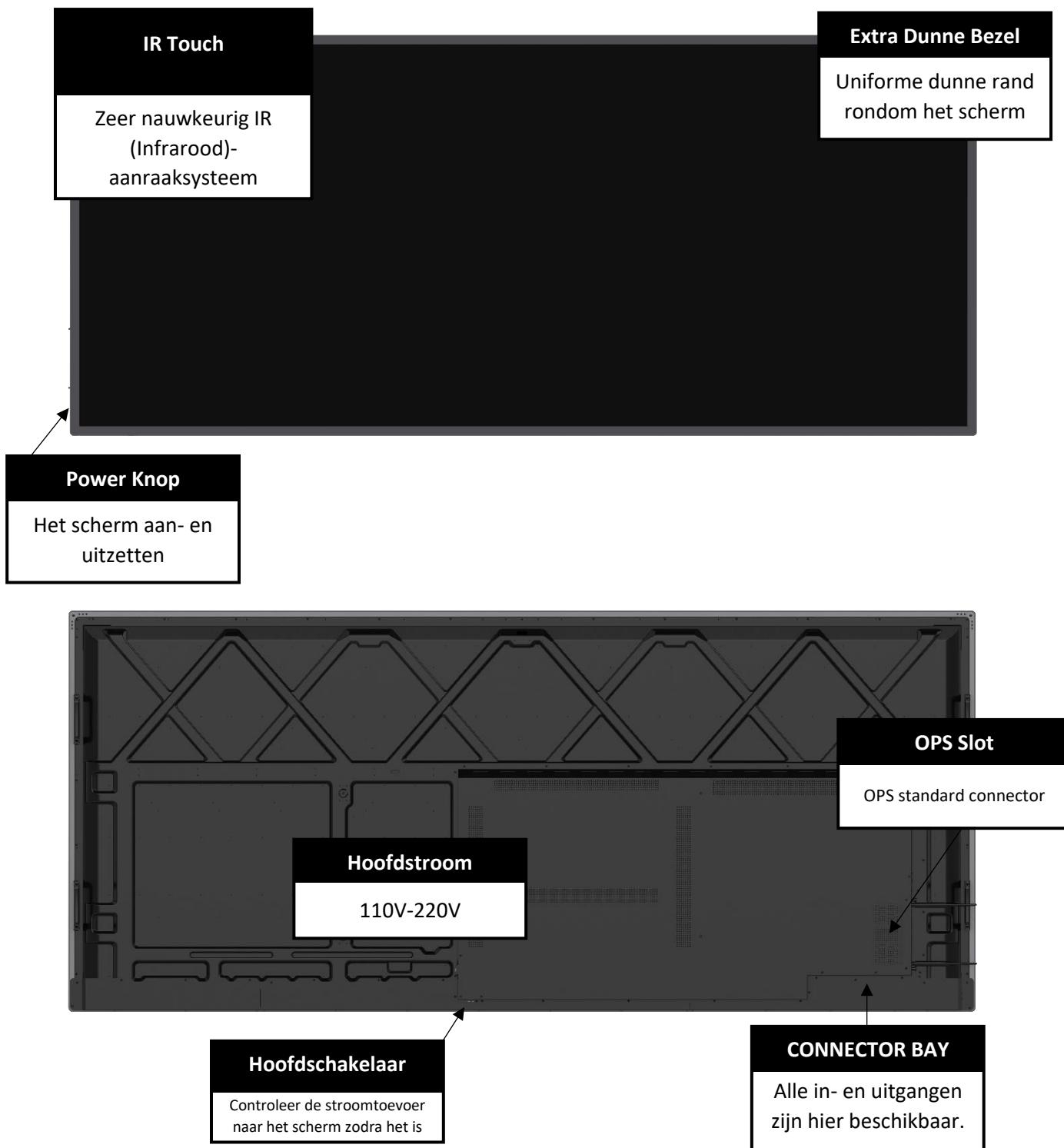
2.1 MILIEUVOORWAARDEN

Bij gebruik van het scherm mogen de omgevingscondities in de ruimte niet hoger zijn dan de volgende:

- Bedrijfstemperatuur: -5°C tot 45°C (41°F tot 104°F)
- Vochtigheid: minder dan 90% RH (Max)

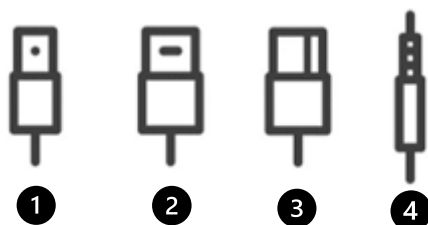
OVERZICHT

2.2 ALGEMEEN OVERZICHT VAN HET SCHERM



OVERZICHT

2.3 INGANGS/UITGANGSCONNECTOR



- 1 USB-B 2.0 (x1) Touch USB
- 2 HDMI 2.0 (x1)
- 3 DP 1.2 (x2)
- 4 Audio Out 3.5 Jack

2.4 AFSTANDSBEDIENING



- 1 **Standby Switch:** Zet het display aan en uit
- 2 **Mute:** Dempt het geluid van de screen
- 3 **Menu:** Directe toegang tot het hoofdinstellingenmenu
- 4 **Source Selection** Geeft het invoerselectiescherm weer om te kiezen uit
- 5 **Select / Confirm:** Bevestig uw selectie op het scherm
- 6 **Directional Selection:** Keuze bewegingsmogelijkheden
- 7 **Volume Down:** Verlaagt het geluidsvolume
- 8 **Volume Up:** Verlaagt het geluidsvolume
- 9 **Return:** Keer terug naar het vorige menu/opties
- 10 **Back to OPS:** Directe toegang tot OPS PC invoer

OVERZICHT / BEDIENING VAN HET SCHERM

2.4.1 DE BATTERIJ VAN DE AFSTANDSBEDIENING VERVANGEN

1. Verwijder het batterijklepje:

Schuif het batterijklepje aan de achterkant van de afstandsbediening naar beneden.

2. Batterijen plaatsen:

Gebruik twee AAA-batterijen en plaats ze volgens de plus- en min-indicatoren in de afstandsbediening.

3. Sluit het batterijdeksel door het terug op zijn plaats te schuiven.

I. Gooi batterijen weg volgens de plaatselijke voorschriften voor afvalvermindering en terugwinning.

II. Bewaar geen gebruikte, lege batterijen in de afstandsbediening. Ze kunnen gaan lekken en de afstandsbediening beschadigen.

III. Gebruik batterijen alleen volgens de instructies en voorschriften in deze handleiding en volgens de instructies en voorschriften van de fabrikant van de batterij.

Over de afstandsbediening

- Niet laten vallen, schudden of stoten.
- Vermijd vochtige omstandigheden, vloeistoffen, hoge temperaturen en/of blootstelling aan direct zonlicht.
- Niet uit elkaar halen.

3. AAN- EN UITZETTEN VAN HET DISPLAY

Zorg ervoor dat het scherm is aangesloten op een stopcontact met behulp van de meegeleverde stroomkabel.

Zet de AC-schakelaar op "I". De Touch monitor zal opstarten, zo niet.

Om het display in te schakelen, drukt u eenmaal op de middelste knop "O" op het scherm, of op de aan/uit-knop van de afstandsbediening.

Om de monitor uit te schakelen, drukt u op de middelste knop "O" op het scherm, opent u het snelstartmenu en selecteert u de optie "uitschakelen" of drukt u op de aan/uit-knop van de afstandsbediening. Het scherm zal overschakelen naar de stand-by modus.

Om de stroom volledig uit te schakelen, zet u de AC-schakelaar op "O" of trekt u de stekker uit het stopcontact.

BEDIENING VAN HET SCHERM

3.1 BASISBEDIENING SCHERM

Klik op de toets "☰" van de afstandsbediening om het aanpassingmenu te openen, dat ondersteuning biedt voor aanhelderheid, contrast en kleurtemperatuur van het beeld, OSD-instellingen, fabrieksreset van het apparaat en andere opties..

- **Helderheid en contrast:** Pas de helderheid en het contrast van het scherm aan met de cursortoetsen omhoog en omlaag op uw afstandsbediening.
- **Beeldaanpassing:** Pas de scherpste en het gammabereik van het scherm aan met de cursortoetsen omhoog en omlaag op uw afstandsbediening.
- **Kleurtemperatuur:** Gebruik uw afstandsbediening en selecteer een optie: Koel, Normaal, Warm en Gebruikersvoorkeur (hiermee kunt u uw eigen kleurparameters instellen)
- **OSD instellingen:** Meerdere opties zullen beschikbaar zijn om horizontale en verticale positionering, OSD-time-out, transparantie en interfacetaal aan te passen.
- **Anders:** Broningang, volume-instelling, laag blauw licht en meer opties zijn beschikbaar in dit menu.

3.2 INSTELLING MENU

MAIN SETTING	LEVEL1	VALUES	EXPLANATION
Bri/Contrast	Brightness	1-100	Brightness level adjustment from 1 to 100
	Contrast	1-100	Contrast level adjustment from 1 to 100
Image Adjust	Sharpness	1 - 100	Sharpness level adjustment from 1 to 100
	Gamma	OFF/1.8/2.0/2.2/2.4/2.6	Gamma Selection
Color Temperature	Color Temperature	Cool / Warm / Normal / User	Color Temperature selection
	Red	1 - 100	Red Color level adjustment from 1 to 100
	Green	1 - 100	Green Color level adjustment from 1 to 100
	Blue	1 - 100	Blue Color level adjustment from 1 to 100
OSD Setting	Language	EN/DE/ES/FR	Language selection
	OSD H. Position	1 - 100	OSD Horizontal position adjustment from 1 to 100
	OSD V. Position	1 - 100	OSD Vertical position adjustment from 1 to 100
	Time Out	1 - 60	Time Out timer adjustment (Seconds)
	Transparency	1 - 100	OSD Transparency level adjustment from 1 to 100
Reset	Reset	Yes / No	Reset the device to the default factory settings
	Reset OPS	Yes / No	Reset power to the OPS computer
	PBP Mode	OFF / Activate	Activate the double source display
	Right Source	Windows/DP1 / DP2/ HDMI	Right source selection
	Audio Source	Right Window/Left Window	Select between left and right windows audio
Other	Source Input	Windows/DP1 / DP2/ HDMI	Select main source input
	Volume	1 - 100	Volume level adjustment from 1 to 100
	Low Blue Light	Off/Low/Middle/High	Blue light filter selection
	Version	ON/OFF	Show or hide the device information
	Touch Function	Built in/ External	Select Touch source.

BEDIENING VAN HET SCHERM

4. PROBLEEMOPLOSSING

VOOR VEEL GESTELDE VRAGEN, BEZOEK ALSTUBLIEFT ONZE WEBSITE: WWW.FAQ.LEGAMASTER.COM

SYMPTOON	MOGELIJKE OORZAK	OPLOSSING
Het scherm geeft geen beeld, er is geen geluid en de stroomindicator is UIT.	Er kan een probleem zijn met de stroomaansluiting.	Controleer of het netsnoer is aangesloten en of het stopcontact stroom heeft.
Het weergegeven beeld op het scherm heeft stippellijnen of een gekleurde streep.	Dit kan worden veroorzaakt door signaalstoring.	Zorg ervoor dat er geen andere producten zijn die deze signaalstoring kunnen veroorzaken, gebruik eventueel een ander stopcontact.
Het weergegeven beeld op het scherm bedekt niet het hele oppervlak, is wazig of valt buiten de grenzen van het scherm.	(1) Verkeerde afstelling (2) Verkeerde weergavemodus geselecteerd	(1) Gebruik de automatische aanpassingsfunctie. (2) Open de "PC screen adjustment" om de H. en V. positionering aan te passen. (3) Gebruik de standaard weergavemodus.
Het besturingssysteem loopt vast of bevriest tijdens de werking.	Dit kan het gevolg zijn van externe omgevingsfactoren.	(1) Start het apparaat opnieuw op (2) Gebruik een andere stroomaansluiting.
De reactietijd van de aanraking is te traag of reageert niet.	Er worden te veel bronnen gebruikt op het host-apparaat.	Zorg ervoor dat het apparaat niet meerdere apps tegelijk draait.
De Ops PC kan niet worden ingeschakeld, het OPS-beeld is niet zichtbaar of reageert niet op aanraking.	De OPS-verbinding is niet correct ingesteld.	Controleer of de OPS-verbinding correct is ingesteld.



GARANTIE

Voor informatie over de garantie van dit product kunt u onze garantiedekking en -verklaring op onze website raadplegen:

www.legamaster.com/nl/service/garantie